

## Charakterystyka urządzenia

- Czysto sinusoidalny przebieg wyjściowy (true sin), wbudowany AVR,
- Obudowa wisząca (uchwyty do zawieszenia),
- Synchronizacja napięcia wyjściowego z siecią zasilającą (napięcie i częstotliwość),
- Zapewnia samoczynne ładowanie akumulatora, oraz automatyczne przełączenie na prace bateryjną,
- Oszczędzanie energii elektrycznej w stanie uśpienia,
- Szeroka gama opcji i parametrów dostępnych spod MENU użytkownika.

## Wygląd



## Przykładowe zastosowanie

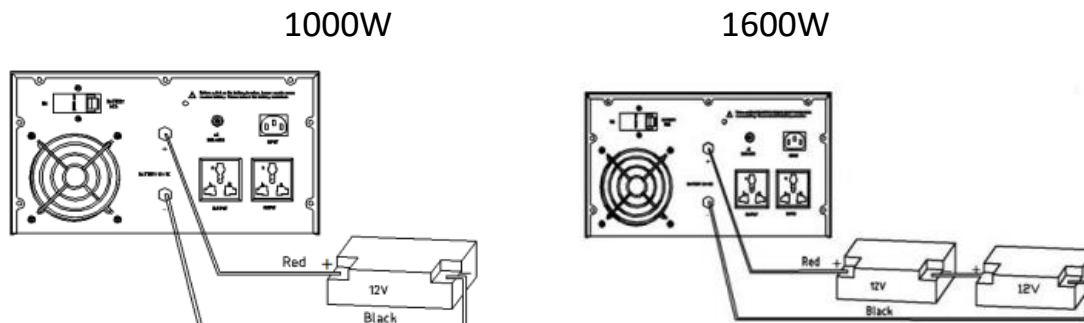
		
Systemy CO na paliwa stałe	Kotły gazowe, i systemy solarne	Systemy security
		
Oświetlenie awaryjne	Sprzęt RTV i AGD	Automatyka domowa

## Parametry techniczne

MODEL	IPS1000-SIN	IPS1600-SIN
Moc znamionowa (pozorna/czynna)	1000VA/1000W	1600VA/1600W
<b>WEJŚCIE</b>		
Napięcie wejściowe	Znamionowe: 230VAC Zakres napięcia wejściowego: 156Vac – 294Vac	
Częstotliwość napięcia wejściowego	50/60Hz ± 10% (auto selekcja)	
<b>WYJŚCIE</b>		
Napięcie wyjściowe	Praca sieciowa: 182Vac – 253Vac, Praca bateryjna: 230Vac +/- 5%,	
Częstotliwość napięcia wyjściowego	50/60Hz ± 1% (auto selekcja)	
Kształt napięcia wyjściowego	Tryb sieciowy: czysty sinus, Tryb bateryjny: czysty sinus	
Czas przełączenia na UPS	Maksymalnie 10 ms	
Liczba gniazd wyjściowych	CEE 7/3 2szt (tzw. Shucko)	
Sprawność przetwornicy	Praca sieciowa: <95% Praca bateryjna: <80%	
Współczynnik mocy PF	1,0	
Współpraca z obciążeniami	Rezystancyjne, indukcyjne, pojemnościowe, prostownikowe	
Przeciążenie w trybie sieciowym	105% przez 300s, 110% przez 120s, 125% przez 60s, 150% przez 10s, przejście w tryb BYPASS	
Przeciążenie w trybie bateryjnym	105% przez 300s, 110% przez 60s, 125% przez 10s, 150% przez 0,7s, wyłączenie przetwornicy	
<b>BATERIA</b>		
Typ akumulatorów:	Kwasowo ołowiowe np. VRLA napięcie 12V	Kwasowo ołowiowe np. VRLA napięcie 24V
Prąd ładowania	1 - 40A * (domyślnie 20A)	1 - 40A * (domyślnie 20A)
Dostępne prądy ładowania:	1,2,3,4,5,6,7,8,9,10,15,20,25,30,35,40A	1,2,3,4,5,6,7,8,9,10,15,20,25,30,35,40A
Wyrównawcze napięcie ładowania	14,4V Vdc	28,8V Vdc
Napięcie podtrzymania ładowania	13,6Vdc	27,4Vdc
Napięcie odciążenia baterii nominalne	10,2Vdc	20,4Vdc
Zakres ustawiania napięcia odciążenia	9,6-11,5Vdc	19,2-23Vdc
Współpraca z baterią:	1szt 12V 18...400Ah w systemie 12V	2szt 12V 18...400Ah w systemie 24V
Długość przewodów bateryjnych:	0,8m	0,8m
Przekrój przewodów bateryjnych:	6mm <sup>2</sup> , M10	6mm <sup>2</sup> , M10
<b>ZABEZPIECZENIA</b>		
Pełna ochrona	Przeciążeniowe, zwarciove, nadnapięciowe, temperaturowe, przed przeładowaniem akumulatora, przed głębokim rozładowaniem	
<b>PARAMETRY ŚRODOWISKOWE</b>		
Wilgotność względna w czasie pracy	20~90% RH @ 0~40°C (bez kondensacji)	
Poziom hałasu	Prędkość wentylatora dopasowana do potrzeb	
<b>WYMIARY I WAGA</b>		
Waga netto/brutto (kg)	14 / 14,6 kg	18 / 18,5 kg
Wymiary szer./gł./wys. (mm) a/b/c	293 / 280 / 160	293 / 280 / 160
Wymiary opakowania szer./gł./wys. (mm)	370 / 355 / 235	370 / 355 / 235

\*Należy wybrać odpowiedni prąd ładowania do wykorzystywanego akumulatora 12V. Zaleca się stosować zasadę 0,1C<sub>20</sub>.




## Podłączenie akumulatora:



## Akcesoria standardowe:

- przewód zasilający
- instrukcja obsługi

## Akcesoria dodatkowe (opcje):

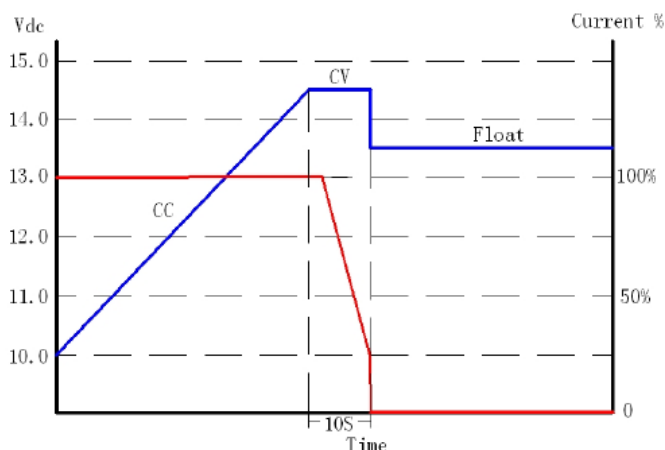
<p>- Akumulator AGM</p>  	<p>GLP 26-12 GLP 33-12 GLP 40-12 GLP 55-12 GLP 65-12 GLP 80-12 GLP 100-12 GLP 120-12 GLP 150-12 GLP 200-12</p>	<p>MB 26-12 MB 33-12 MB 40-12 MB 55-12 MB 65-12 MB 80-12 MB100-12 MB 120-12 MB 150-12 MB 200-12</p>	
-------------------------------------------------------------------------------------------------------------------------------------------------------------------------------------------------	----------------------------------------------------------------------------------------------------------------------------------------------------	-----------------------------------------------------------------------------------------------------------------------------------------	---------------------------------------------------------------------------------------

MODEL	IPS1000-SIN	IPS1600-SIN
EAN	 5 902135 120927	 5 902135 123768

## Charakterystyka ładowania akumulatora AGM

Ładowanie trzystopniowe: CC -> Boost CV -> Float.

- 1) Stopień I – ładowanie stałoprądowe, czas trwania: aż do osiągnięcia napięcia wyrównawczego (boost).
- 2) Stopień II – ładowanie stałonapięciowe przez czas 10sek.
- 3) Stopień III – napięcie podtrzymujące (pływające, floating), czas trwania 10dni.



## Opis funkcji ustawień w MENU wyświetlacza LCD:

	Nazwa funkcji	Opis	Wartość domyślna	Wybór parametrów
1	OUT	Znamionowe napięcie pracy przetwornicy	230V	220V/230V/240V
2	HZ	Częstotliwość znamionowa przetwornicy	50Hz	50Hz/60Hz
3	B	Wyrównawcze napięcie ładowania	14,1V	13,6...15V
4	F	Napięcie podtrzymania ładowania	13,5V	13,2...14,6V
5	E	Napięcie ochrony akumulatora	10,2V	9,6...11,5V
6	CUR	Wybór prądu ładowania	10A	1,2,3,4,5,6,7,8,9,10,15,20,25,30,35,40A
7	IECO	Tryb oszczędzania energii podczas pracy bez obciążenia	Nie	Nie/Tak N/Y
8	INLS	Tryb wyłączenia przetwornicy przy pracy bez obciążenia	Nie	Nie/Tak N/Y
9	DCAU	Automatyczny restart inwertera dopiero po pełnym naładowaniu akumulatorów	Nie	Nie/Tak N/Y
10	ACAU	Automatyczne uruchomienie inwertera po powrocie zasilania AC	Tak	Nie/Tak N/Y
11	INP	Ograniczenie ładowania w stosunku do mocy znamionowej.	120%	10%-120% mocy znamionowej
12	INLS	Pozioma progę zadziałania INLS	3%	3&-50% mocy znamionowej
13	T	Cykl czasu sprawdzania napięcia DC	1h	0,5h...8h
14	SAVE	Zapis aktualnych ustawień	-	Nie/Tak N/Y